

# トルネードMBN

目詰まりし難く、メンテナンスフリー！

水槽に投げ込み、電源を投入するだけ！

**シンプル構造！**

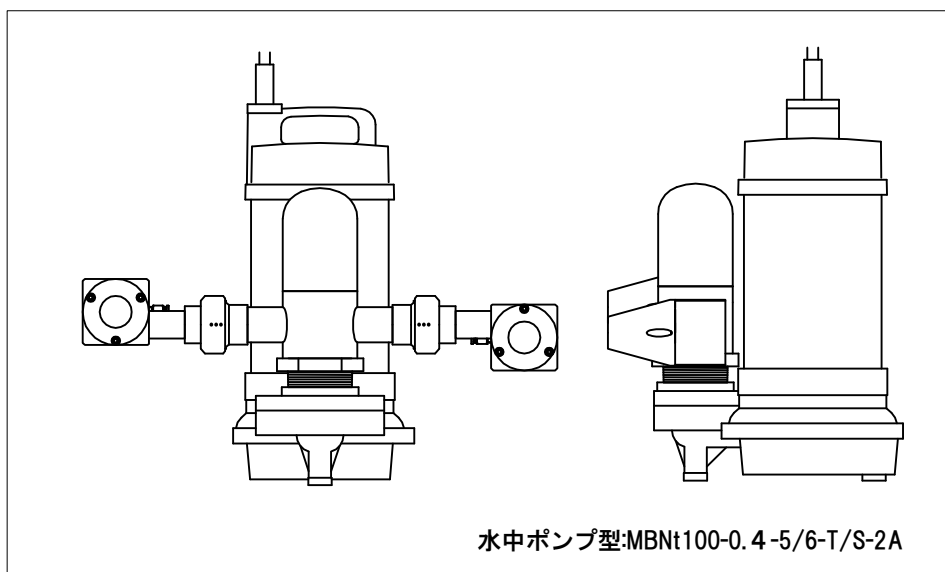
**簡単操作！簡単設置！**

標準はPVC！SUS、テフロンでも製作可！

曝気、浮上分離等幅広い用途に適用可能！

**高い耐食性！**

**高い汎用性！**



水中ポンプ型:MBNt100-0.4-5/6-T/S-2A

※陸上ポンプタイプも製作可能です。

## 水中ポンプMBNtシリーズ

型式	MB吐出量	吸気量	ノズル	電源	消費電力	外径寸法
MBNt80-0.25-5/6-T/S-2A	80L/min	2.1L/min	2個	単相100V 三相200V	0.25kW	534Wx210Dx520H
MBNt30-0.25-5/6-T/S-2B	30L/min	4.3L/min				
MBNt100-0.4-5/6-T/S-2A	100L/min	3.0L/min				
MBNt45-0.4-5/6-T/S-2B	45L/min	5.3L/min	4個	三相200V	0.4kW	534Wx232Dx545H
MBNt190-0.75-5/6-T-4A	190L/min	5.5L/min				
MBNt90-0.75-5/6-T-4B	90L/min	13.0L/min				

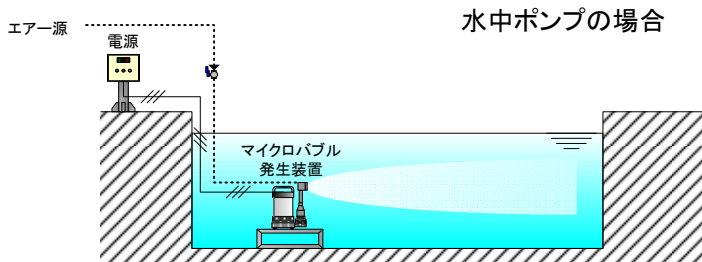
※ 吸気値:水深500mm (at 15°C)

※ 装置仕様は、予告無しに一部変更することがあります。

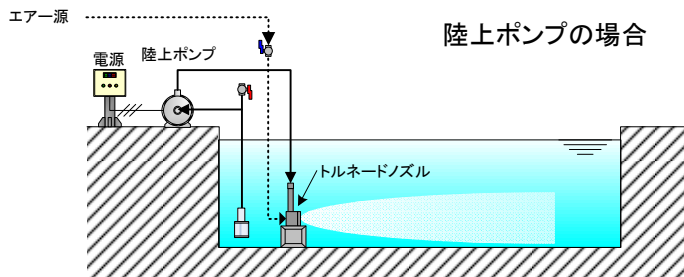
※ 水深1m以上は空気の押し込みが必要です。

※ MB吐出量は、周波数60Hzで使用したときの値です。

### ◎代表的な使用方法



水中ポンプの場合



陸上ポンプの場合

### 適用事例・検討業界

※具体的な事例、実績につきましては、お問い合わせください。

排水処理

水耕栽培

曝気

水産養殖

脱臭

殺菌

浮上分離