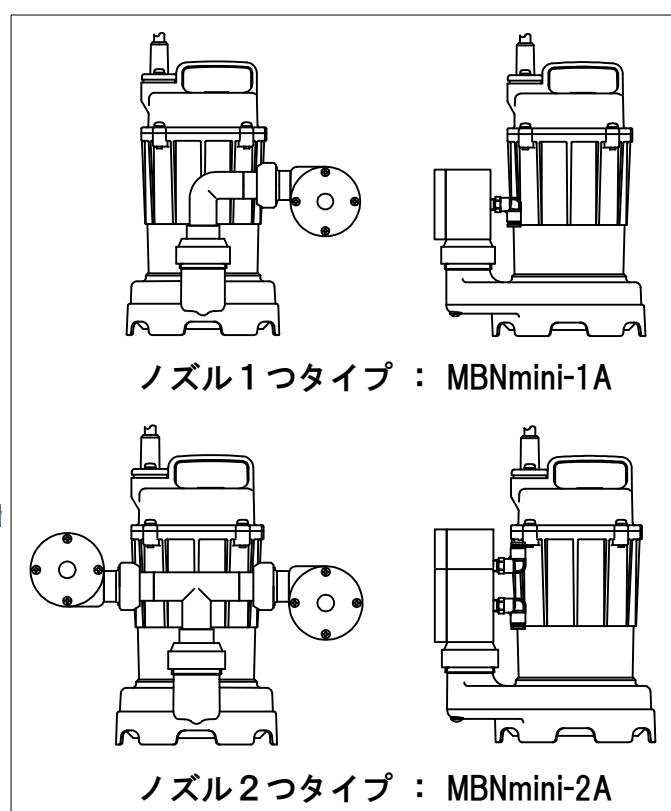
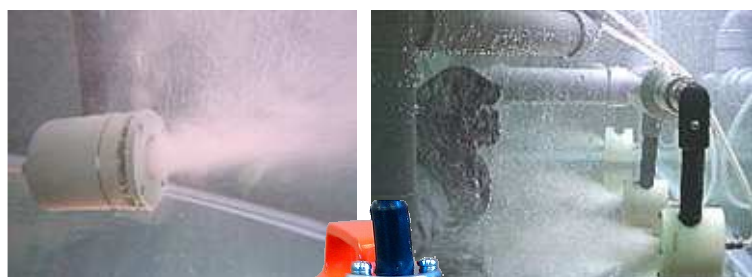


マイクロバブル発生装置

サイズも価格もコンパクト！

## トルネードMBN mini

- ミニサイズで高密度マイクロバブルを発生！しかもローコスト！
- 超高速旋回流方式で効率よく微細気泡を発生！
- シンプルな構造でメンテナンスフリー！
- コンパクト水中ポンプタイプで設置も運転も簡単！すぐにお使い頂けます！
- 自吸構造で周囲大気を吸込むので、圧縮空気は不要！
- 水耕栽培、水産養殖、曝気、浮上分離、水質改善、排水処理、脱臭、殺菌など幅広い用途にお使い頂けます！



## 小型トルネードMBNrシリーズ

型式	MB吐出量	吸気量	ノズル数	電源	消費電力	外径寸法
MBNmini-1A	20L/min	0.4L/min	1個	単相100V	150W	280Wx188Dx260H
MBNmini-2A	38L/min	0.7L/min	2個			
MBNmini-1B	20L/min	1.2L/min	1個			
MBNmini-2B	38L/min	2.1L/min	2個			

※ ケーブル長は標準で4mです。  
 ※ 水深1m以上は空気の押し込みが必要です。  
 ※ MB吐出量は、周波数60Hzで使用したときの値です。

※ 吸気値：水深500mm(at 15°C)  
 ※ 装置仕様は、予告無しに一部変更することがあります。

**KAK** Total Engineer Company  
 関西オートメ機器株式会社

TEL : 077-545-6851 FAX : 077-543-0584  
 URL : <http://www.tec-kak.co.jp>  
 e-mail : [info@tec-kak.co.jp](mailto:info@tec-kak.co.jp)

代理店

# トルネードMBN

目詰まりし難く、メンテナンスフリー！

水槽に投げ込み、電源を投入するだけ！

**シンプル構造！**

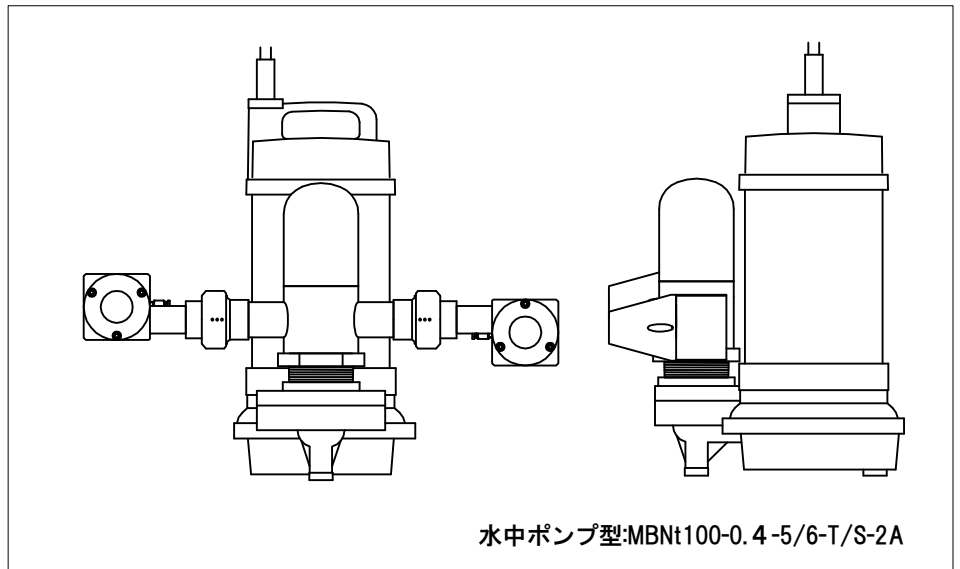
**簡単操作！簡単設置！**

標準はPVC！SUS、テフロンでも製作可！

曝気、浮上分離等幅広い用途に適用可能！

**高い耐食性！**

**高い汎用性！**



※陸上ポンプタイプも製作可能です。

## 水中ポンプMBNtシリーズ

型式	MB吐出量	吸気量	ノズル	電源	消費電力	外径寸法
MBNt80-0.25-5/6-T/S-2A	80L/min	2.1L/min	2個	単相100V 三相200V	0.25kW	534Wx210Dx520H
MBNt30-0.25-5/6-T/S-2B	30L/min	4.3L/min				
MBNt100-0.4-5/6-T/S-2A	100L/min	3.0L/min				
MBNt45-0.4-5/6-T/S-2B	45L/min	5.3L/min	4個	三相200V	0.75kW	580Wx560Dx340H
MBNt190-0.75-5/6-T-4A	190L/min	5.5L/min				
MBNt90-0.75-5/6-T-4B	90L/min	13.0L/min				

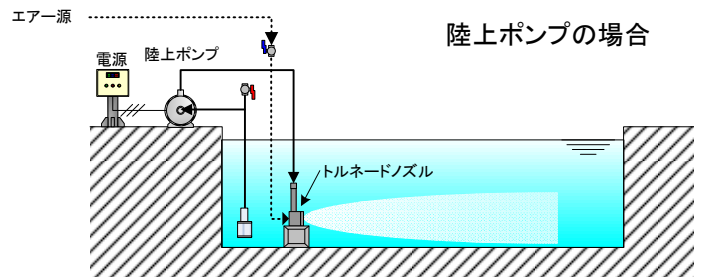
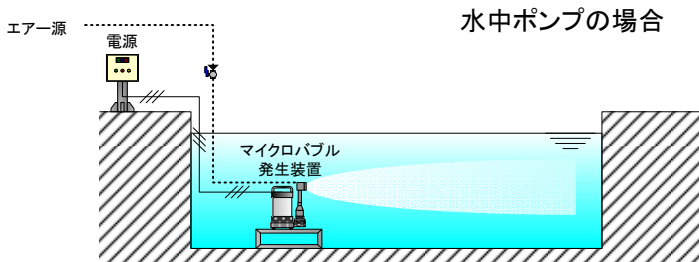
※ 吸気値:水深500mm (at 15°C)

※ 水深1m以上は空気の押し込みが必要です。

※ 装置仕様は、予告無しに一部変更することがあります。

※ MB吐出量は、周波数60Hzで使用したときの値です。

### ◎代表的な使用方法



### 適用事例・検討業界

※具体的な事例、実績につきましては、お問い合わせください。

排水処理

水耕栽培

曝気

水産養殖

脱臭

殺菌

浮上分離