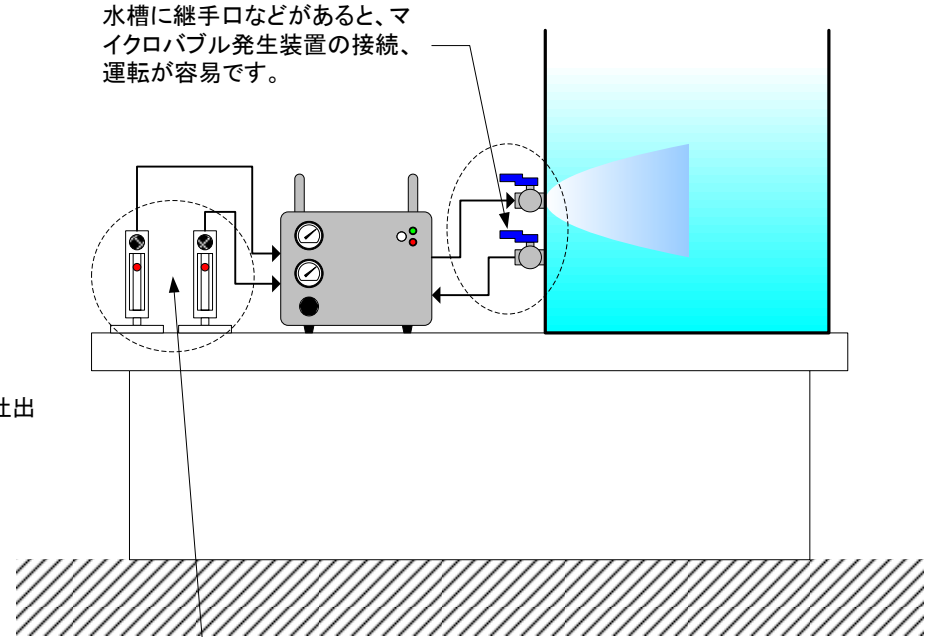
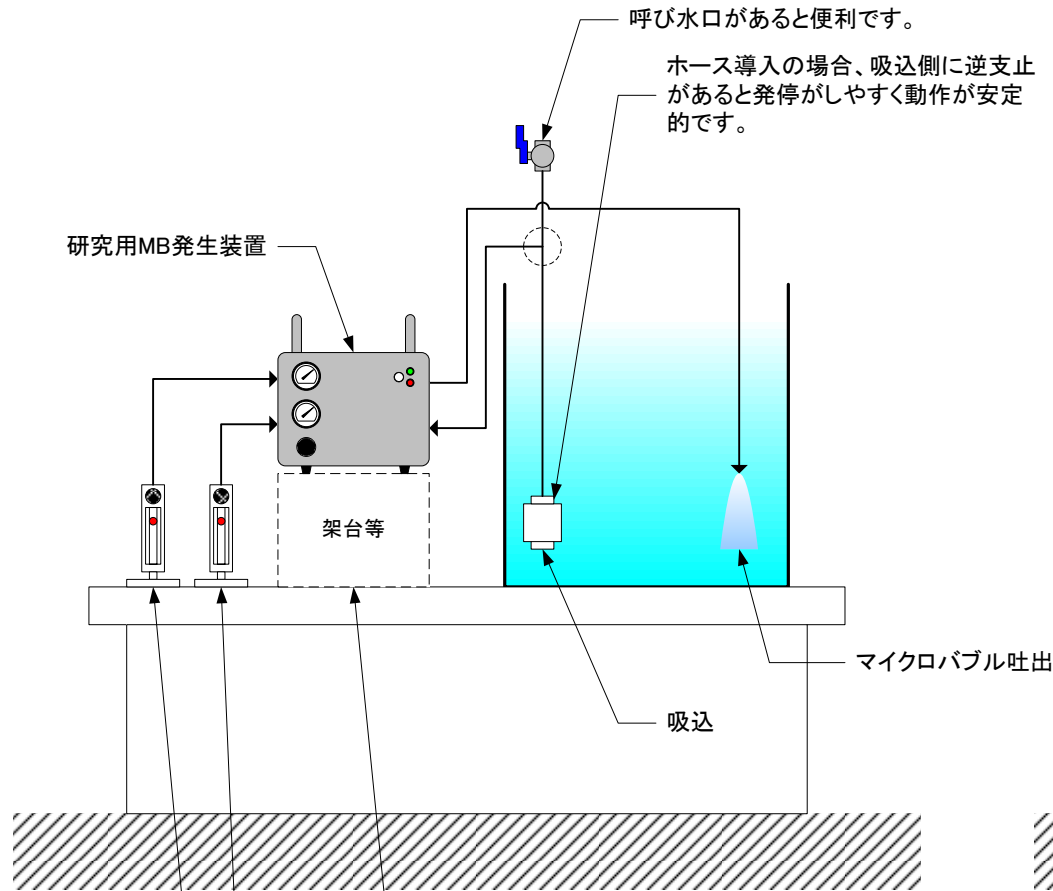


マイクロバブル発生装置使用基本フロー

○ご使用条件
 適用粘性: 水~1000mPa・s(実績値)
 適用液体: 装置を著しく腐食させないもの、可燃性液体は責任外となります。
 適用気体: 装置を著しく腐食させないもの、可燃性気体は責任外となります。
 適用液温: 40°C迄
 SS・スラリー: 粒子径は0.2ミリ以下、濃度3wt%以下となります。



水槽に高さがある場合、ホース導入ですと高さを設けたほうが発停がスムーズです。

気体だけではなく液体も導入できますので、気液液、液液液といった3相混合も行うことができます。

気体/液体流量計(調整弁付)

気体/液体流量計(調整弁付)

REVISIONS				
REV. NO. (SERIES)	REV. NO.	DATE	SIGN	DESCRIPTION

CHECKED BY	DESIGNED BY	PROJNAME	TITLE		
APPROVED BY	DRAWN BY	SIZE	SCALE	MATERIAL	SPEC./TREAT.
DATE					OUT: IN:
		CODE NO.		REF. DWG NO.	QUANTITY WORK TOTAL
		PROJ. NO.		DWG NO.	