

NEW!



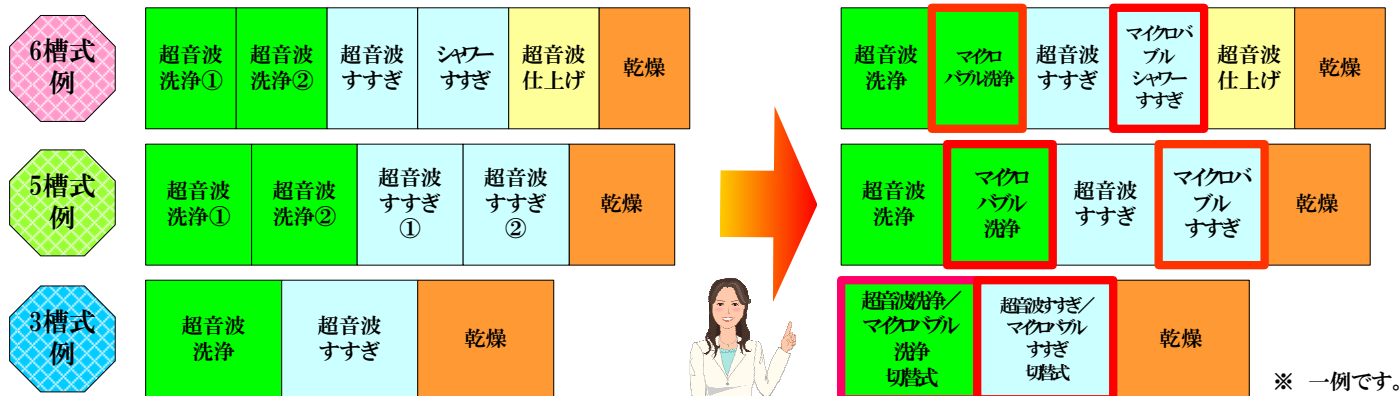
洗浄装置組み込型 マイクロバブル発生装置



既存の洗浄設備を今までにはなかったオプションでグレードアップ!

導入前

導入後



超音波洗浄で適応が難しかった洗浄設備にも!

超音波では難しかったバレル、袋物や筒物、樹脂/ガラス・軟性ワークにも効果あり!
超音波では出来なかったシャワー洗浄へも適応可能!
大型洗浄設備へも適応可能!

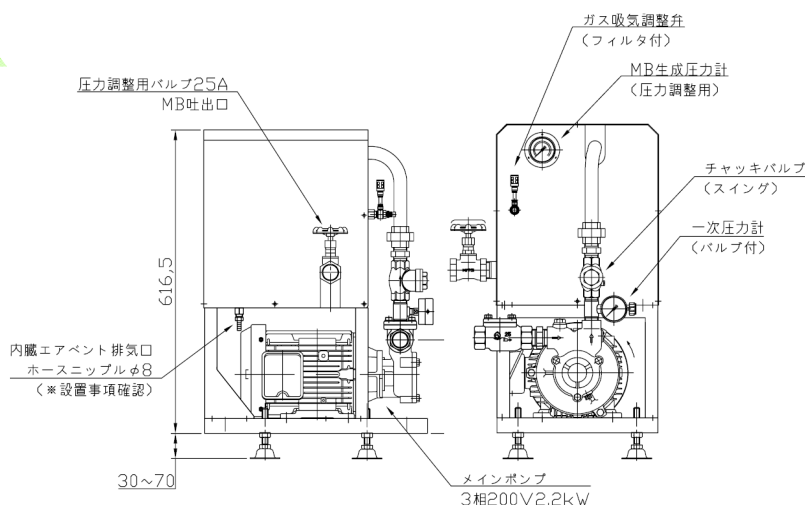
洗浄品質の更なる向上に!

ケミカル・シャワー・超音波・超振動洗浄と併用可能!

抜群の費用対効果に期待!

洗浄液温度の低下!
洗浄液濃度の低減!
洗浄液交換周期の延長!
洗浄不良率の削減!
洗浄時間の短縮! など...

商品ラインナップ



型式	MB吐出量(60Hz)	電源	消費電力
MBUPD14-204-S2	14L/min	三相200V	0.4kW
MBUPD18-208-S2	18L/min	三相200V	0.75kW
MBUPD36-215-S2	36L/min	三相200V	1.5kW
MBUPD32-222-SN	32L/min	三相200V	2.2kW

※1: 専用機も設計、製作致します。
※2: MB吐出量は水温20℃、水での数値です。
※3: MB吐出量は水温40℃まで、MBUPD32は、90℃までとなります。

※4: 装置の仕様は予告無しに変更することがございます。



Total Engineer Company

関西オートメ機器株式会社

TEL : 077-545-6851 FAX : 077-543-0584

URL : <http://www.tec-kak.co.jp>

e-mail : info@tec-kak.co.jp

代理店